

РОТОР Р700

Назначение:

- вращение бурильного инструмента;
- поддержание колонны бурильных труб при бурении скважины.

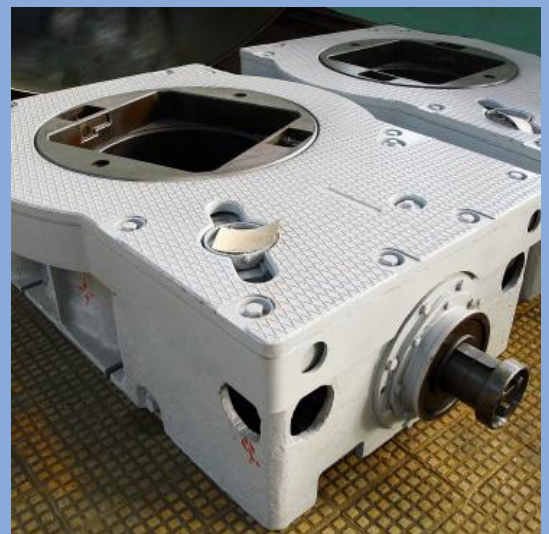
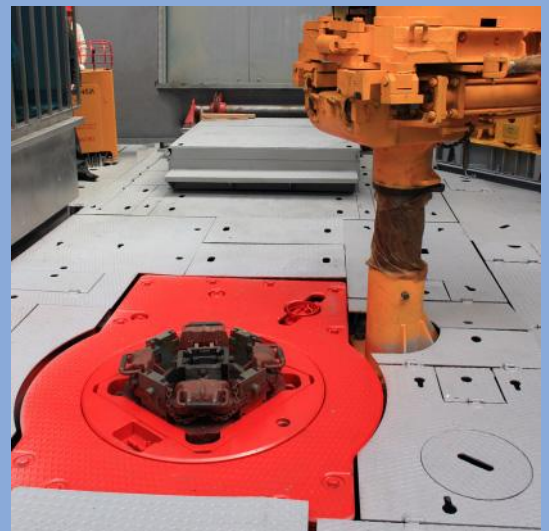
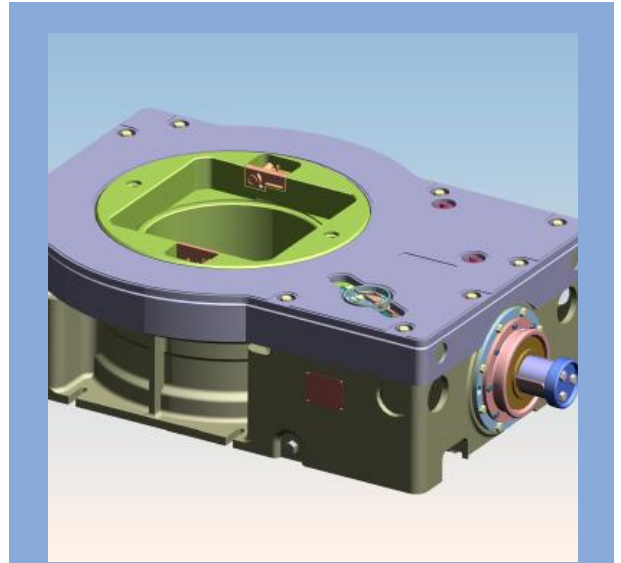
Конструктивные особенности:

- надежное лабиринтное уплотнение масляной ванны;
- конические зубчатые колеса вращательного механизма с эписиноидным или круговым зубом;
- индивидуальный привод ротора с тормозным устройством;
- литая станина ротора приспособлена для установки и крепления пневматического клинового захвата;
- клиновой пневматический захват.

Типоразмерный ряд клиновых захватов определяется назначением и грузоподъемностью. Каждый типоразмер ротора имеет свои клиновые пневматические захваты (ПКР-560М, ПКРО-560М, ПКРБО-560, ПКРБО-700) одинаковой конструкции, но с разными показателями допустимой осевой нагрузки и условного диаметра захватываемых труб. Клиновой пневматический захват управляется педальным краном с пульта бурильщика. Главный конструктивный параметр пневматических клиновых захватов - проходное отверстие в столе ротора.

Преимущества:

- защита от попадания глинистого раствора;
- повышенный срок службы зубчатой пары и основной опоры стола;
- повышенная точность и плавность зацепления;
- бесшумная работа ротора;
- бесступенчатая фиксация стола;
- плавное изменение числа оборотов ротора от нуля до максимума;
- повышенная точность проводки наклонно-направленных скважин;
- механизированные захват и освобождение в роторе насосно-компрессорных, бурильных, утяжеленных бурильных и обсадных труб при выполнении спускоподъемных операций.



Параметры / Модель	P-700
Диаметр отверстия в столе ротора, мм	700
Допускаемая статическая нагрузка на стол ротора, тс	500
Статический крутящий момент на столе ротора, кНм	80
Частота вращения стола ротора, об/мин (не более)	350
Передаточное число от приводного вала до стола ротора	3,61
Масса (без вкладыша), кг	4790
Размеры, мм	

A	2270
B	680
C	740
C1	665
D	1945
E	1545
F	305
G	1200
H	775
I	2010
J	1270

