

МЕХАНИЗМ КРЕПЛЕНИЯ

КАНАТА

Каталог деталей и сборочных единиц

14015.59.000-04 КДС

Инд. № подл.	Подп. и дата	Взам. инв. №	Индв. № дубл.	Подп. и дата

Каталог деталей и сборочных единиц предназначен для составления заявок на запасные части, необходимые при техническом обслуживании и ремонте механизма крепления каната.

Каталог механизма крепления каната составлен на основании рабочих чертежей.

В каталог включены все детали и сборочные единицы согласно спецификациям, в том числе и детали, требующиеся при капитальном ремонте.

Каталог содержит рисунки механизма крепления каната, перечень сборочных единиц и деталей с указанием обозначения, наименования, номера позиции, номера рисунка, количества на одну сборочную единицу, а также алфавитный указатель.

1. Назначение и общий вид изделия.

Механизм крепления каната предназначен для крепления и перепуска неподвижной ветви талевого каната, имеет рычажную систему для установки датчика с целью определения усилий натяжения в канате.

Механизм крепления каната применяется при бурении нефтяных и газовых скважин в условиях умеренного и морского климата.

1.2. Общий вид механизма крепления каната показан на рис. 1.
Ролик показан на рис. 2.

Ив. № подл.	Подп. и дата	Взам. инв. №	Ив. № дубл.	Подп. и дата

					14015.59.000-04 КДС			
Изм.	Лист	№ докум.	Подп.	Дата				
Разраб.		Савенков			Механизм крепления каната Каталог деталей и сборочных единиц	Лит	Лист	Листов
Пров.		Дулепов					2	9
Н.контр.		Дулепов				ОМЗ-МНП		
Утв.		Савинцев				ПКО-БО		
						Формат А4		

Механизм крепления каната

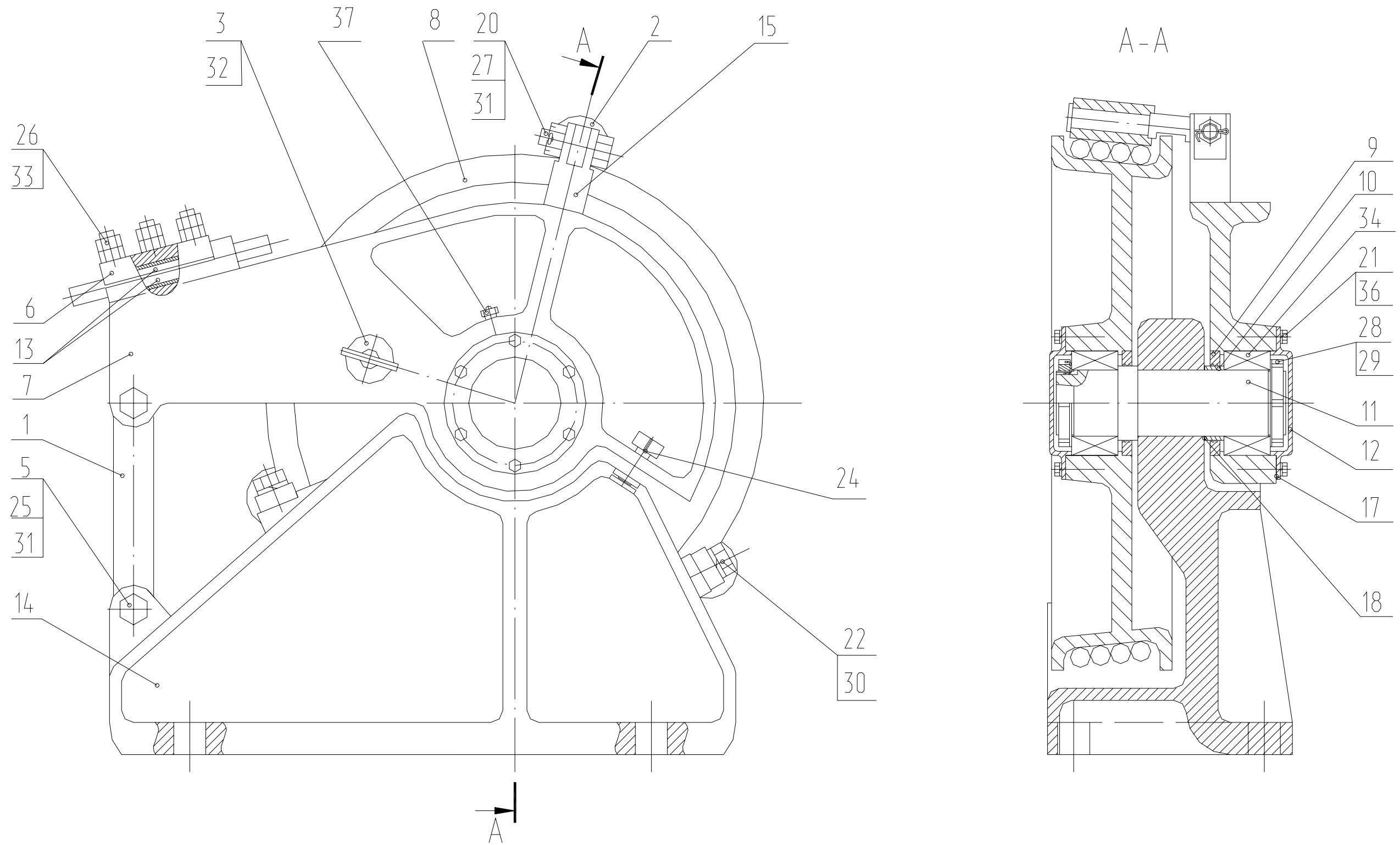


Рис.1

Инв. № подл.	Подп. и дата
Взам. инв. №	Инв. № дубл.
Подп. и дата	Подп. и дата

Изм.	Лист	№ докум.	Подп.	Дата

14015.59.000-04 КДС

Лист
3

Копировал :

Формат А3

Ролик

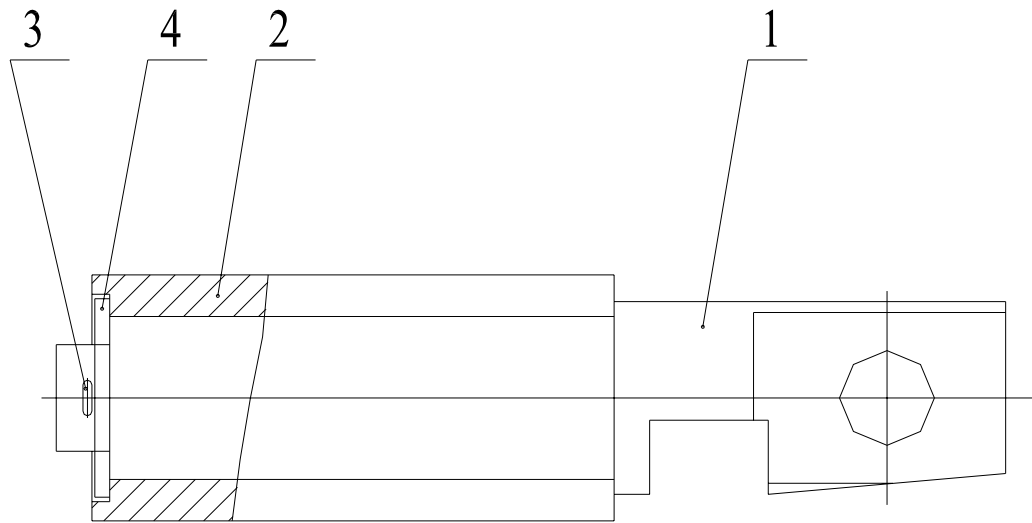


Рис. 2

Инв. № подл.	Подп. и дата	Взам. инв. №	Инв. № дубл.	Подп. и дата
Изм	Лист	№ докум.	Подп.	Дата

14.015.59.000 -04 КДС

Лист

4

2. Сборочные единицы и детали изделия.

Перечень сборочных единиц и деталей.

№ рисунка	№ позиции	Обозначение	Наименование сборочных единиц, деталей			Количество на одну сборочную единицу	Сведения о возможности замены и ремонта
			1	2	3		
1	1	14015.59.020 СБ	Тяга			1	
	2	14015.59.025-02 СБ	Ролик			3	
2	1	14015.59.026	Ось			1	
	2	14015.59.027	Ролик			1	
	3		Шплинт 6,3 x 45.019 ГОСТ 397-79			1	
	4		Шайба 36.02.019			1	
1	3	14015.59.030 СБ	Фиксатор			1	
	5	14015.59.001-02	Болт			2	
	6	14015.59.002	Планка			1	
	7	14015.59.003	Консоль			1	
	8	14015.59.035	Барабан			1	
	9	14015.59.005	Кольцо			2	
	10	14015.59.006	Втулка			1	
	11	14015.59.007	Ось			1	
	12	14015.59.008	Крышка			2	
	13	14015.59.009	Вкладыш			2	
	14	14015.59.010	Стойка			1	
	15	14015.59.011	Упор			1	
	17	14015.59.013	Прокладка			10	
	18	14015.59.014	Прокладка			10	
20		Болт М30x100.46.019			1		
21		Болт 3М16x30.58.019 ГОСТ 7798-70			12		

Изм.	Лист	№ докум.	Подп.	Дата

1	22	Болт 3М30х75.58.019	2	
	24	Винт М30х80.019	1	
	25	Гайка 2М36.5.019	2	
	26	Гайка М30.04.019	12	
	27	Гайка М30.5.019	1	
	28	Гайка ВМ125х2-6Н.05.019 ГОСТ 11871-88	2	
	29	Шайба 125.02.019 ГОСТ 11872-80	2	
	30	Шайба 30. 65Г.019 ГОСТ 6402-70	2	
	31	Шплинт 6,3х71.019 ГОСТ 397-79	3	
	32	Шплинт 10х100.019 ГОСТ 397-79	1	
	33	Шпилька М30х110.56.019 ГОСТ 22032-76	6	
	34	Подшипник 2097726 ГОСТ 6364-78	2	
	36	Шайба 16 65Г.019 ГОСТ 6402-70	12	
37	Маслёнка МВ-3/8"	2		

Инв. № подл.	Подп. и дата	Взам. инв. №	Инв. № дубл.	Подп. и дата

Изм.	Лист	№ докум.	Подп.	Дата

14015.59.000-04 КДС

Лист

6

Копировал :

Формат А4

Алфавитный указатель

Обозначение	Код продукции	Наименование сборочных единиц, деталей	№ рисунка	№ позиции	Количество на изделие
14015.59.035		Барабан	1	8	1
14015.59.001-02		Болт	1	5	2
		Болт М30х100.46.019	1	20	1
		Болт 3М16х30.58.019 ГОСТ 7798-70	1	21	12
		Болт 3М30х75.58.019	1	22	2
		Винт М30х80.019	1	24	1
14015.59.009		Вкладыш	1	13	2
14015.59.006		Втулка	1	10	1
		Гайка М30.04.019	1	26	12
		Гайка 2М36.5.019	1	25	2
		Гайка М30.5.019	1	27	1
		Гайка ВМ125х2-6Н.05.019 ГОСТ 11871-88	1 1	28	2
14015.59.005		Кольцо	1	9	2
14015.59.003		Консоль	1	7	1
14015.59.008		Крышка	1	12	2
		Маслёнка МВ-3/8"	1	37	2
14015.59.007		Ось	1	11	1
14015.59.026		Ось	2	1	1
14015.59.002		Планка	1	6	1
		Подшипник 2097726 ГОСТ 6364-78	1	34	2
14015.59.013		Прокладка	1	17	10
14015.59.014		Прокладка	1	18	10

Инв. № подл.	Подл. и дата	Взам. инв. №	Инв. № дубл.	Подл. и дата

Изм.	Лист	№ докум.	Подп.	Дата

14015.59.000-04 КДС

Лист
7

14015.59.025-02 СБ		Ролик	1	2	3
14015.59.027		Ролик	2	2	1
14015.59.010		Стойка	1	14	1
14015.59.020 СБ		Тяга	1	1	1
14015.59.011		Упор	1	15	1
14015.59.030 СБ		Фиксатор	1	3	1
		Шайба 125.02.019 ГОСТ 11872-80	1	29	2
		Шайба 16 65Г.019 ГОСТ 6402-70	1	36	12
		Шайба 30. 65Г.019 ГОСТ 6402-70	1	30	2
		Шайба 36.02.019	2	4	1
		Шпилька М30х110.56.019 ГОСТ 22032-76	1	33	6
		Шплинт 6,3 х 45.019 ГОСТ 397-79	2	3	1
		Шплинт 6,3х71.019 ГОСТ 397-79	1	31	3
		Шплинт 10х100.019 ГОСТ 397-79	1	32	1

Инов. № подл.	Подп. и дата	Взам. инв. №	Инв. № дубл.	Подп. и дата
Изм.	Лист	№ докум.	Подп.	Дата

14015.59.000-04 КДС

Лист

8

Копировал :

Формат А4

Лист регистрации изменений

Изм.	Номера листов (страниц)				Всего листов (страниц) в докум.	№ докум.	Входящий № сопроводительного докум. и дата	Подпись	Дата
	измененных	замененных	новых	аннулированных					

Изм.	Лист	№ докум.	Подп.	Дата	Изм.	Лист	№ докум.	Подп.	Дата
------	------	----------	-------	------	------	------	----------	-------	------

14015.59.000-04 КДС