



H002

Вертлюг УВ-320МА

Каталог деталей и сборочных единиц

4092.46.200-1 КДС

Инд.№ подл.	Подп. и дата	Взам. инв.№	Инд.№ дубл.	Подп. и дата

2005

Инв. № подл.	Подп. и дата	Взам. инв. №	Инв. № дцкл.	Подп. и дата

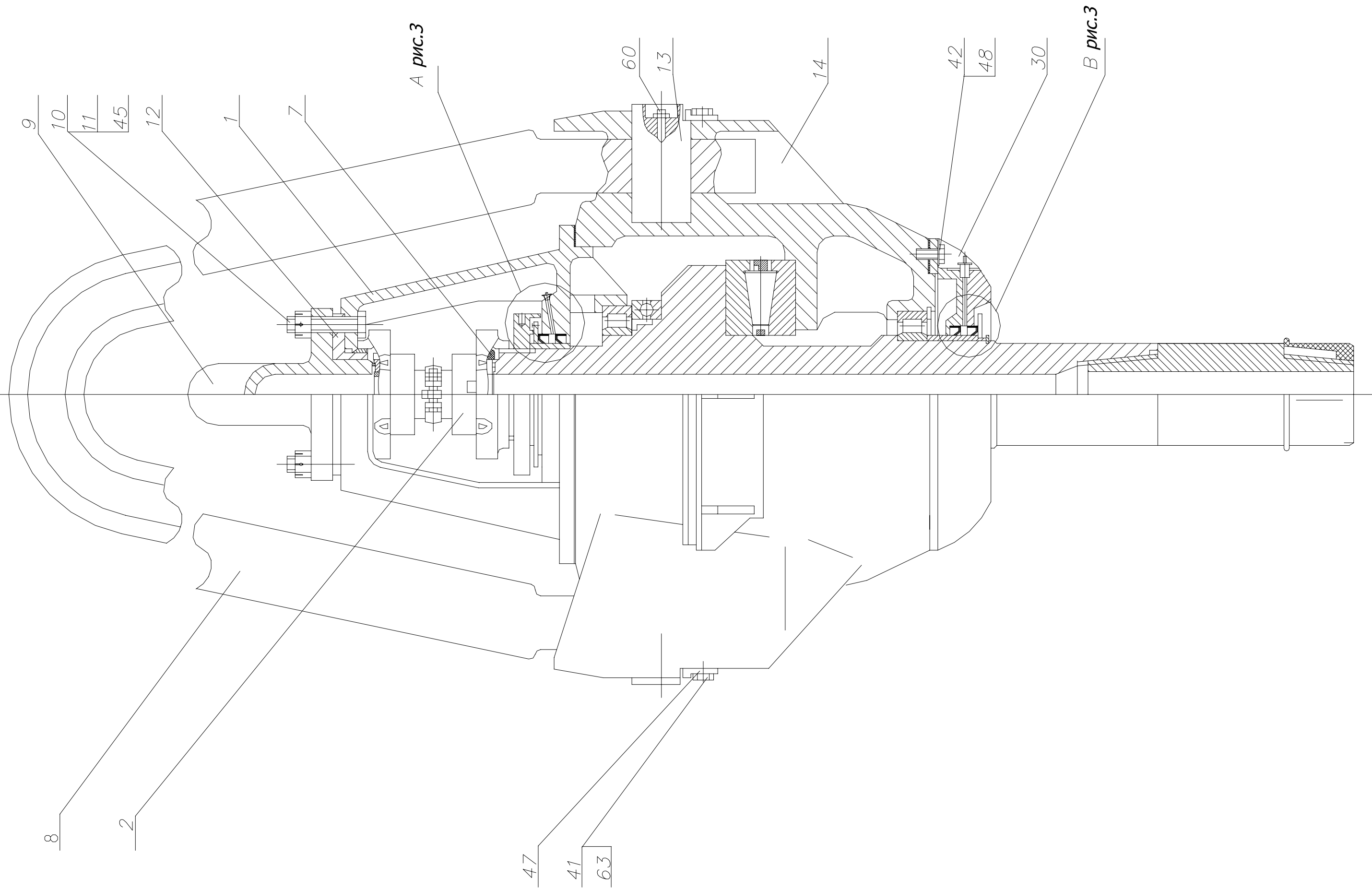


Рис.1 Вертлюг УВ-320 МА

Изм	Лист	№ документа	Подпись	Дата

4092.46.200-1 КДС

Формат А3

Лист
3

Инв. № подл.	Подп. и дата	Взам. инв. №	Инв. № дубл.	Подп. и дата

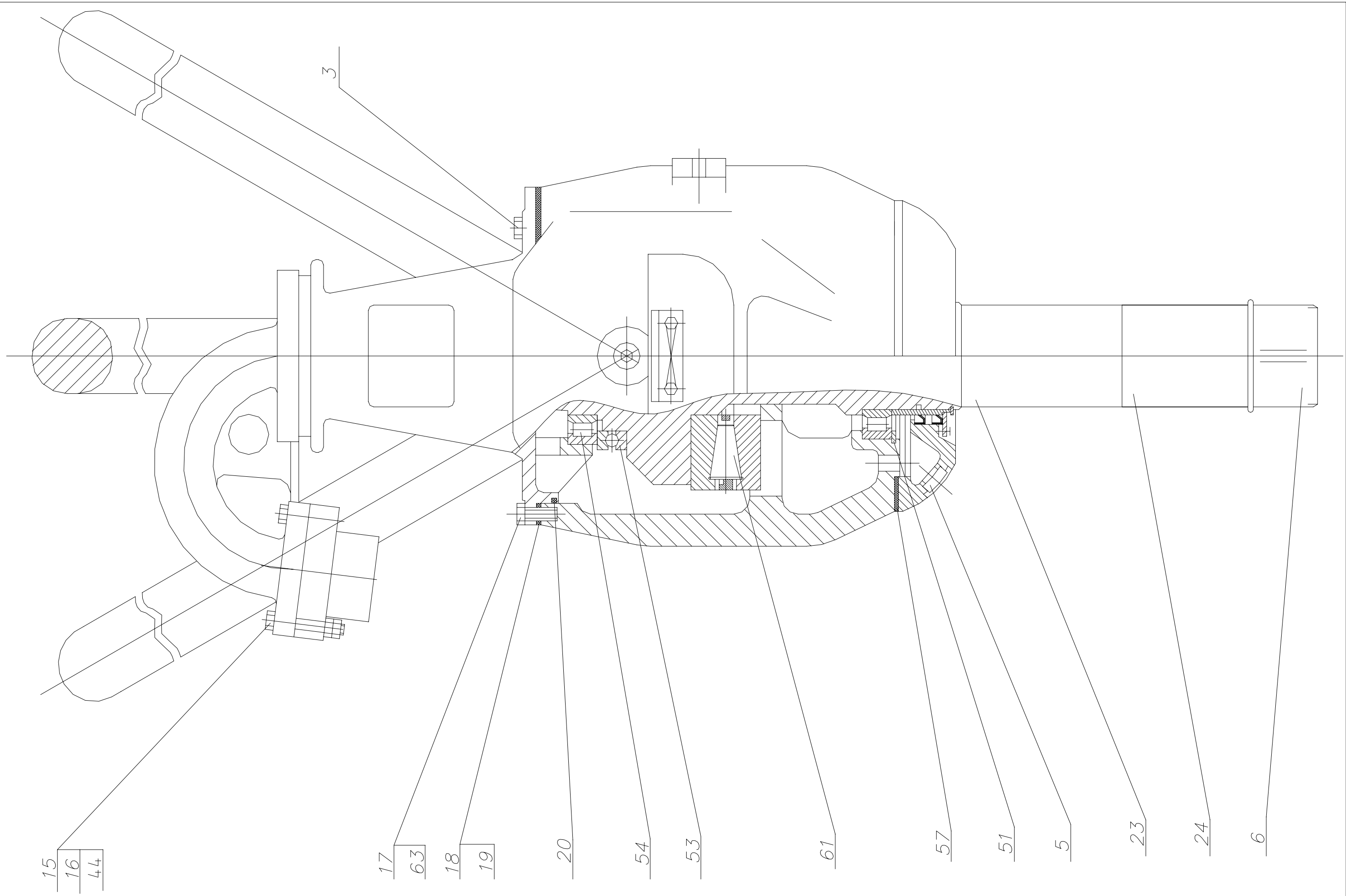


Рис.2 Вертлюг УВ-320 МА

Изм	Лист	№ документа	Подпись	Дата

4092.46.200-1 КДС

Лист
4

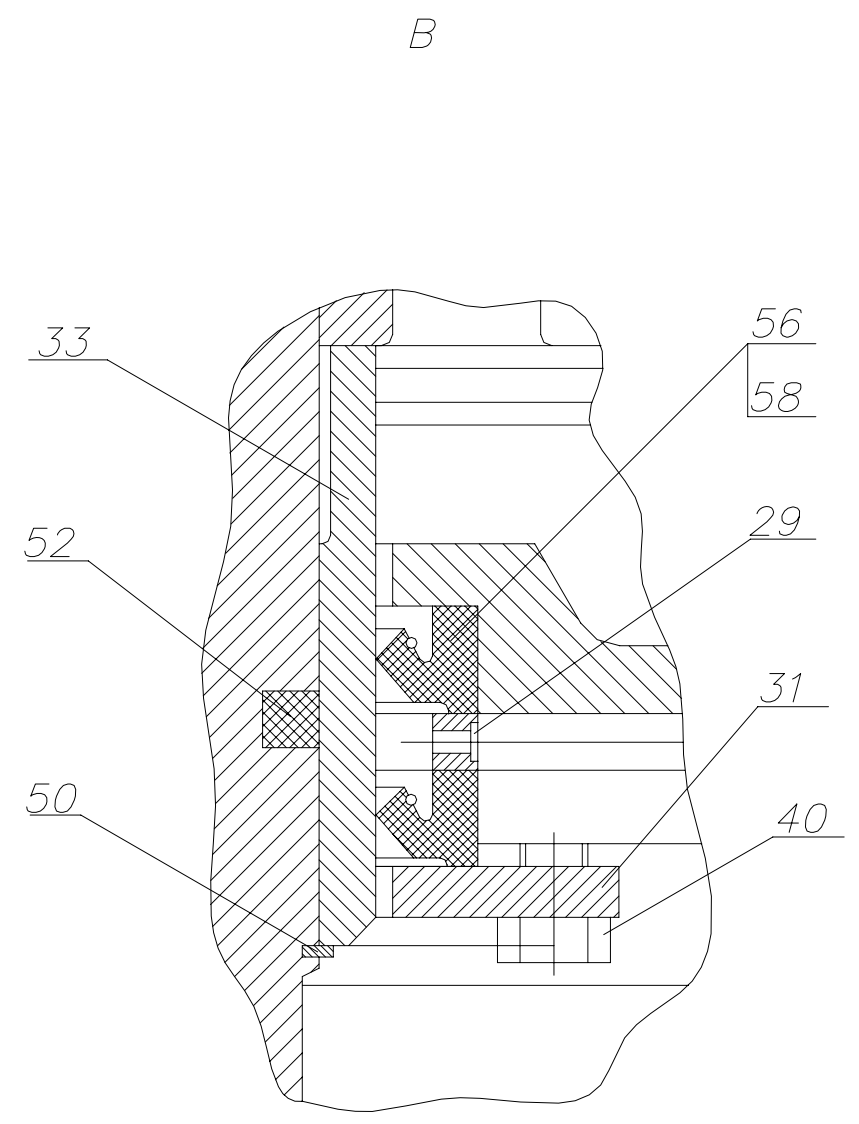
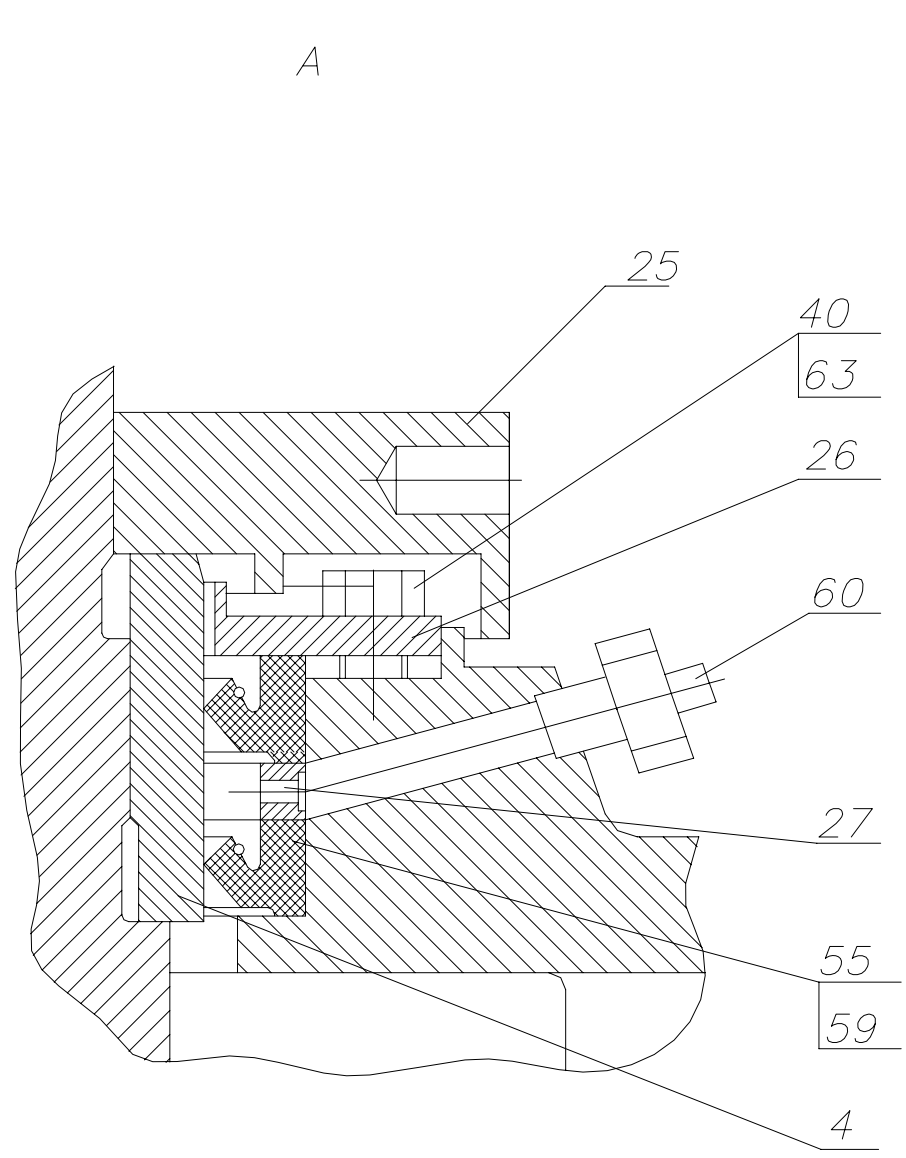


Рис.3

Инв. № подл.	Подп. и дата
Взам. инв. №	Инв. № дубл.
Подп. и дата	Подп. и дата

Изм	Лист	№ докум.	Подпись	Дата
-----	------	----------	---------	------

4092.46.200-1 КДС

Лист
5

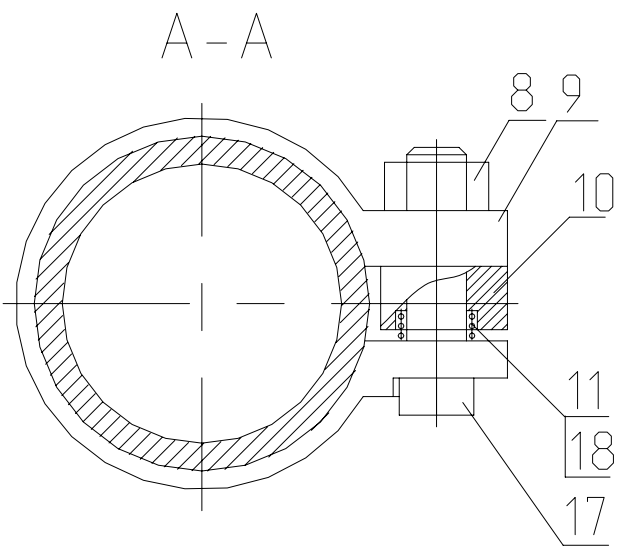
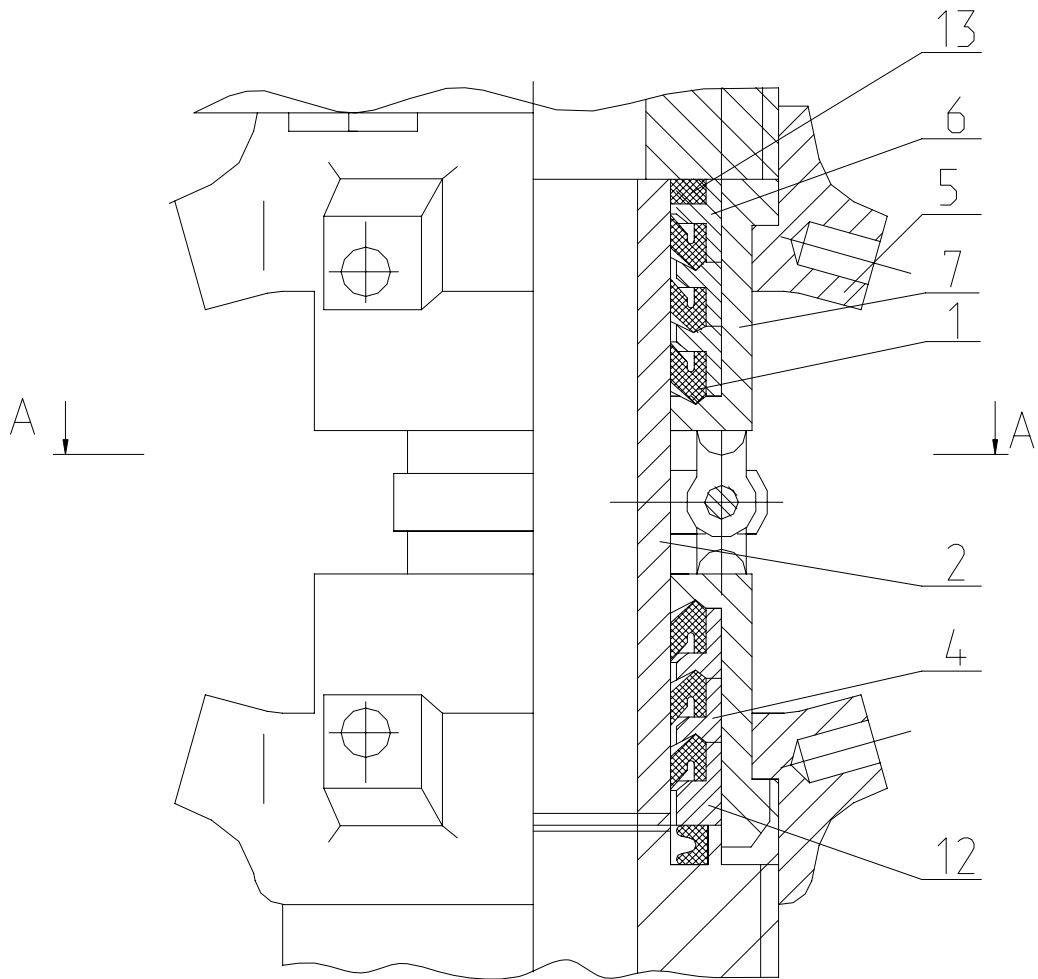


Рис.4 Уплотнение

Инв. № подл.	Подп. и дата	Взам. инв. №	Инв. № дубл.	Подп. и дата
Изм	Лист	N докум.	Подп.	Дата

4092.46.200-1 КДС

Лист

6

Формат А4

2. Сборочные единицы и детали изделия.

Перечень сборочных единиц и деталей.

№ рисунка	№ позиции	Обозначение	Наименование сборочных единиц, деталей							Кол-во на одну сборочную единицу	Сведения о возможности замены и ремонта
			1	2	3	4	5	6	7		
1	1	4092.46.101СБ	Крышка							1	
1	2	4066.46.105-1СБ	Уплотнение							1	
4	1	4066.46.48СБ	Манжета							6	
	2	4066.46.082СБ	Труба							1	
	4	4066.46.068	Кольцо							4	
	5	4066.46.106	Гайка							2	
	6	4066.46.107	Кольцо							1	
	7	4066.46.108	Корпус							2	
	8	4066.46.112	Гайка							1	
	9	4066.46.113	Хомут							1	
	10	4066.46.114	Сухарь							1	
	11	4066.46.115	Пружина							1	
	12	4066.46.118	Кольцо							1	
	13	4092.46.12	Манжета							1	
	17		Болт НМ16х65-020 ГОСТ 7817-72							1	
	18		Прокладка 22/18 х 2							1	
2	3	4092.46.120СБ	Маслоуказатель							1	
3	4	4092.46.203СБ	Втулка							1	
2	5	4066.46.050	Пробка							1	

Ивл. № подл.	Подп. и дата
Взам. ивл. №	Ивл. № дубл.
Подп. и дата	

Изм	Лист	№ докум.	Подп.	Дата	4092.46.200-1 КДС	Лист
						7

2	6	4066.46.042	Колпачок защитный	1	
1	7	4092.46.12	Манжета	1	
1	8	4092.46.130	Штроп	1	
1	9	4092.46.131	Отвод	1	
1	10	4092.46.132	Болт	6	
1	11	4092.46.133	Гайка	6	
1	12	4092.46.134	Втулка	1	
1	13	4092.46.135-1	Ось	2	
1	14	4092.46.170	Корпус	1	
2	15	4092.46.137	Болт	12	
2	16	4092.46.138	Гайка	12	
2	17	4092.46.139	Болт	12	
2	18	4092.46.140	Прокладка	12	
2	19	4092.46.141	Прокладка	32	
2	20	4092.46.142	Кольцо	1	
2	23	4092.46.145-1	Ствол	1	
2	24	4092.46.146	Переводник	1	
3	25	4066.46.085	Диск	1	
3	26	4092.46.154	Кольцо	1	
3	27	4092.46.155	Кольцо	1	
3	29	4092.46.159	Кольцо	1	
1	30	4092.46.163	Крышка	1	
3	31	4092.46.164	Кольцо	1	
3	33	4092.46.202	Втулка	1	
3	40		Болт 3М12 х 25.58.019 ГОСТ 7798-70	16	
1	41		Болт 3М20 х 30.58.019 ГОСТ 7798-70	4	

Инд. № подл.	Подп. и дата
Взам. инв. №	Инд. № дубл.
Подп. и дата	

Изм	Лист	№ докум.	Подп.	Дата	4092.46.200-1 КДС	Лист
						8

1	42		Болт М20 х 40.58.019 ГОСТ 7798-70	6	
2	44		Гайка М20.4.019 ГОСТ 5916-70	12	
1	45		Шплинт 6,3 х 60.019 ГОСТ 397-79	6	
1	47		Планка 75Ц15хр	2	
1	48		Шайба стопорная 21.02.019	6	
3	50		Кольцо В225 60С2А ГОСТ 13941-80	1	
2	51		Кольцо В340 60С2А ГОСТ 13941-80	1	
3	52		Кольцо 205-220-85-2-2 ГОСТ 9833-73	1	
2	53		Подшипник 8156Л ГОСТ 6874-75	1	
2	54		Подшипник 32144 ГОСТ 8328-75	2	
3	55		Манжета НР 200	2	
3	56		Манжета НР 240	2	
2	57		Прокладка 500/460х2	1	
3	58		Пружина 200	2	
3	59		Пружина 240	2	
1,3	60		Маслёнка МВ ¼	4	
2	61		Подшипник 6-19752ХУ	1	
1,2, 3	63		Проволока 1-0-Ч ГОСТ 3282-74	0,05 кг	

Ив. № подл.	Подп. и дата
Взам. инв. №	Ив. № дубл.
Подп. и дата	

Изм	Лист	№ докум.	Подп.	Дата
-----	------	----------	-------	------

4092.46.200-1 КДС

Лист

9

Алфавитный указатель.

Обозначение.	Код про-дукции.	Наименование сборочной единицы, детали.	Номер рисунка.	Номер позиции	Количе-ство на изделие.
4092.46.132		Болт	1	10	6
4092.46.137		Болт	2	15	12
4092.46.139		Болт	2	17	12
		Болт НМ16 х 65-020 ГОСТ 7817-72	4	17	1
		Болт 3М12 х 25.58.019 ГОСТ 7798-70	3	40	16
		Болт 3М20 х 30.58.019 ГОСТ 7798-70	1	41	4
		Болт М20 х 40.58.019 ГОСТ 7798-70	1	42	6
4092.46.203СБ		Втулка	3	4	1
4092.46.134		Втулка	1	12	1
4092.46.202		Втулка	3	33	1
4066.46.106		Гайка	4	5	2
4066.46.112		Гайка	4	8	1
4092.46.133		Гайка	1	11	6
4092.46.138		Гайка	2	16	12
		Гайка М20.4.019 ГОСТ 5916-70	2	44	12
4066.46.085		Диск	3	25	1

Изм.	Лист	№ докум.	Подп.	Дата	Изм.	Лист	№ докум.	Подп.	Дата

4092.46.200-1 КДС

Лист

10

4092.46.146		Переводник	2	24	1
		Планка 75Ц15хр	1	47	2
		Подшипник 8156Л ГОСТ 6874-75	2	53	1
		Подшипник 32144 ГОСТ 8328-75	2	54	2
		Подшипник 6-19752ХУ	2	61	1
4066.46.050		Пробка	2	5	1
		Проволока 1-0-Ч ГОСТ 3282-74	1,2,3	63	0,05 кг
4092.46.140		Прокладка	2	18	12
4092.46.141		Прокладка	2	19	32
		Прокладка 22/18х2	4	18	1
		Прокладка 500/460х2	2	57	1
4066.46.115		Пружина	4	11	1
		Пружина 200	3	58	2
		Пружина 240	3	59	2
4092.46.145-1		Ствол	2	23	1
4066.46.114		Сухарь	4	10	1
4066.46.082СБ		Труба	4	2	1
4066.46.105-1СБ		Уплотнение	1	2	1
4066.46.113		Хомут	4	9	1
		Шайба стопорная 21.02.019	1	48	6
		Шплинт 6,3 х 60.019 ГОСТ 397-79	1	45	6
4092.46.130		Штроп	1	8	1

Ив. № подл.	Подп. и дата
Взам. инв. №	Ив. № дубл.
Подп. и дата	

Изм	Лист	№ докум.	Подп.	Дата
-----	------	----------	-------	------

4092.46.200-1 КДС

Лист регистрации изменений

Изм.	Номера листов (страниц)				Всего листов (страниц) в докум.	№ докум.	Входящий № сопроводительного докум. и дата	Подпись	Дата
	измененных	замененных	новых	аннулированных					

Изм.	Лист	№ докум.	Подп.	Дата
Изм.	Лист	№ докум.	Подп.	Дата
Изм.	Лист	№ докум.	Подп.	Дата

4092.46.200-1 КДС